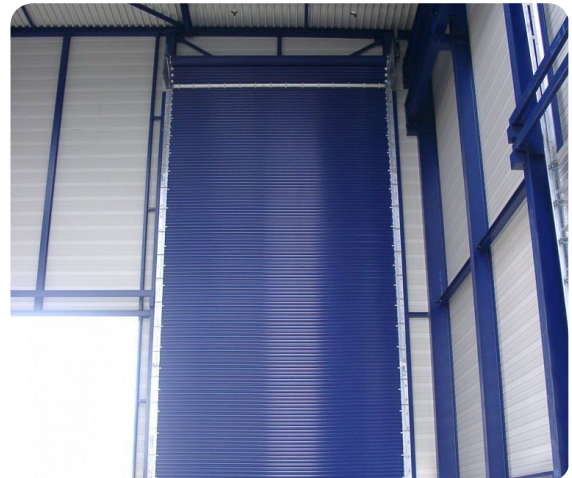


INBRAAKWEREND ROLLUIK

HRISA 95

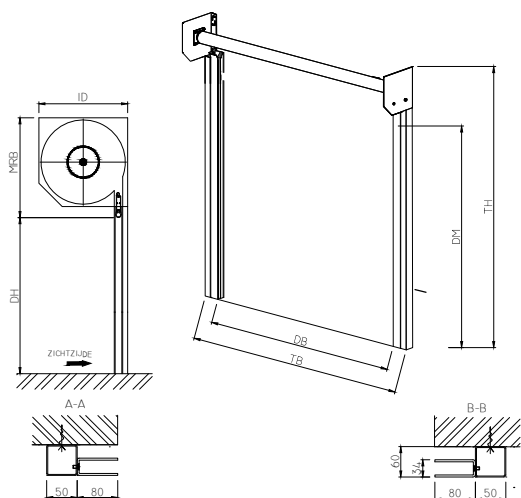
- Weerstand tegen inbraak en vandalisme
- In vele vormen en materiaalvarianten
- Optioneel geperforeerd mogelijk



Rolluiken bieden een goede afsluiting en een solide beveiliging tegen vandalisme en inbraak. Of het nu gaat om toepassing in een winkelpassage, etalages, entrees, of voor de industrie, voor elke situatie hebben wij een oplossing. Van geheel gesloten, tot semi transparante rolluiken. Standaard worden onze rolluiken voorzien van een 230 volt buismotor, as, afrolbeveiliging, geleider/koker- constructie, aluminium onderlijst en draaischakelaar. Optioneel kunnen deze worden voorzien van diverse motoren, schakelmogelijkheden, afschermkappen en RAL kleurcoating.

Inbouwtekening HRISA 95

Inbraakwerend rolluik



FUNCTIONALITEIT

Solide rolluiken voor uiteenlopende toepassingen zoals inbraakwerende en vandalismebestendige afscherming.

TOEPASBAARHEID

Afsluiting van vele soorten wand- en gevelopeningen. Geschikt voor vrijwel elke bouwraad en installatie.

UITERLIJKE KENMERKEN

Rolluik opgebouwd uit horizontale, koudgewalste stalen of aluminium profielen. Zijafwerking met sluitvaste kunststof eindstukken. Onderzijde afgewerkt met een aluminium onderlijst en zwart rubber stootlijst.

KLEURAFWERKING

Rolluik in Sendzimir verzinkt staal of blank aluminium. Zijgeleiding in Sendzimir verzinkt staal. Optioneel kleurcoating mogelijk.

BEWEGINGSTELSEL

Elektrische aandrijving 230/400 volt. Motortype afhankelijk van maatvoering, gewicht en toepassing. Stalen aandrijfjas met kogellagers en afrolbeveiliging.

BEDIENING

Standaard geleverd met een eenvoudige schakelaar met op- en neer aanduiding. Optioneel vele bedieningsmogelijkheden met allerlei schakeltechnieken. Ook draadloos.

KWALITEIT

Duurzaamheid, levenscyclus en bedrijfszekerheid zijn bepaald door kwalitatieve uitgangspunten bij ontwerp, keuze van materialen, constructie en montagetechniek.

AFMETINGEN

Afhankelijk van type rolluik. Zie tabel voor maximale breedte.

GEWICHT

Totale gewicht afhankelijk van type en afmeting.

VEILIGHEID

Onze rolluiksystemen voldoen aan de geldende regelgeving voor doorgangen volgens Arbo Al-14.